

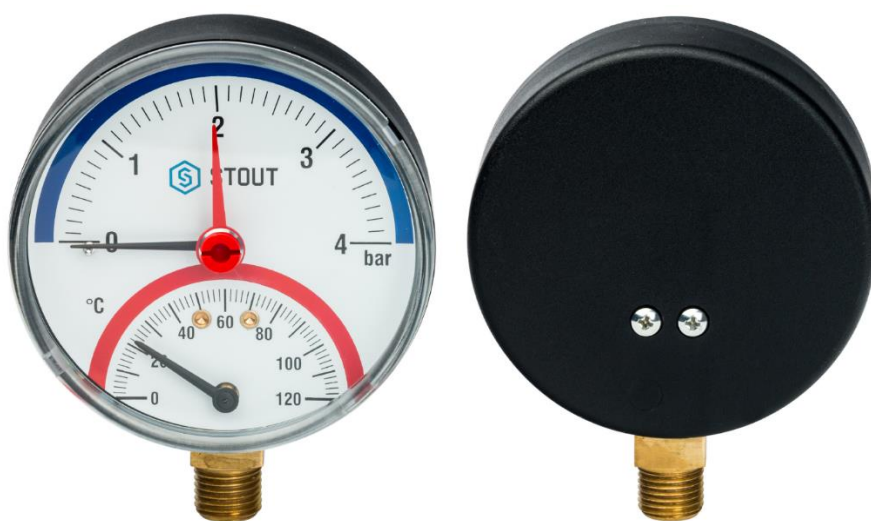
## ТЕХНИЧЕСКИЙ ПАСПОРТ

### ТЕРМОМАНОМЕТРЫ

#### АКСИАЛЬНЫЕ Тип: SIM-0005



#### РАДИАЛЬНЫЕ Тип: SIM-0006



## Оглавление

№	Наименование	Стр.
1	Сведения об изделии	2
2	Назначение изделия	2
3	Устройство и технические характеристики	2-3
4	Номенклатура и габаритные размеры	3
5	Рекомендации по монтажу и эксплуатации	4
6	Транспортировка и хранение	4
7	Утилизация	4
8	Приемка и испытания	4
9	Гарантийные обязательства	5
10	Гарантийный талон	6

## 1. СВЕДЕНИЯ ОБ ИЗДЕЛИИ

### 1.1. НАИМЕНОВАНИЕ

Термоманометры STOUT, Тип: SIM-0005(6).

### 1.2. ИЗГОТОВИТЕЛЬ

Торговая марка "STOUT", Завод фирмы-изготовителя Watts Industries Deutschland GmbH · Geschäftsbereich Handel Godramsteiner Hauptstraße 167 · 76829 Landau · Deutschland, Германия.

## 2. НАЗНАЧЕНИЕ ИЗДЕЛИЯ

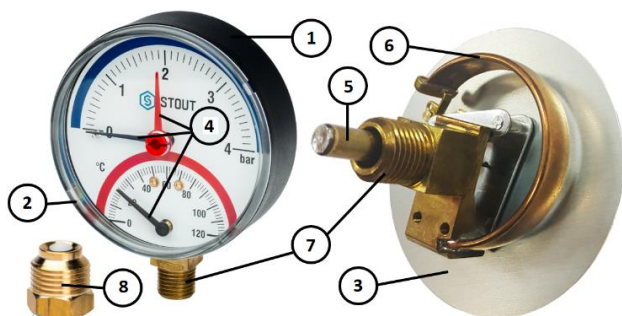
Приборы контрольно-измерительные STOUT применяются для постоянного мониторинга и точного измерения параметров температуры и давления различных сред во всех отраслях народного хозяйства. Приборы не подлежат обязательной сертификации.

Стрелочные показывающие термоманометры с биметаллическим термочувствительным датчиком, аксиальные и радиальные STOUT - предназначены для мониторинга давления и температуры сред в системах отопления, горячего и холодного водоснабжения, тепло- и холодоснабжения вентиляционных установок.

## 3. УСТРОЙСТВО И ТЕХНИЧЕСКИЕ ХАРАКТЕРИСТИКИ

### 3.1 УСТРОЙСТВО ТЕРМОМАНОМЕТРОВ

Термоманометр состоит из корпуса (1), защитного стекла (2), предохраняющего циферблат (3) и стрелку (4) от механического воздействия и попадания пыли, термочувствительного элемента - биметаллической спирали (5), датчика давления - трубчатой пружины (Бурдона), присоединительного патрубка (7). В комплект к приборам входит присоединительный штуцер с встроенным отсечным клапаном (8).



ПОЗ.	НАИМЕНОВАНИЕ	МАТЕРИАЛ
1	Корпус	Пластик (ABS)
2	Защитное стекло	Акриловое стекло
3	Циферблат	Алюминий (белый фон, черная шкала)
4	Стрелка	Пластик
5	Чувствительный термозлемент	Биметаллическая спираль
6	Датчик давления	Трубчатая пружина (Бурдона)
7	Присоединительный патрубок	Латунь
8	Присоединительный штуцер	Латунь

Чувствительный элемент термометра представляет собой пластину, выполненную из двух спрессованных друг с другом различных металлов, имеющих разные коэффициенты линейного расширения. Пружина одним концом прикреплена к штоку, другой конец пружины жестко соединен со стрелкой термометра. При изменении температуры пружина раскручивается, поворачивая за собой стрелку.

Внутренняя полость пружины манометра соединена с измеряемой средой трубопровода через присоединительный патрубок. Упругая деформация пружины уравнивается давлением измеряемой среды. При изменении давления пружина изгибается, ее линейное движение с помощью передаточного механизма преобразуется в движение указывающей стрелки прибора.

В корпус присоединительного штуцера встроен отсечной клапан. Он запирает выход измеряемой среды в случае демонтажа прибора.

### 3.2. ТЕХНИЧЕСКИЕ ХАРАКТЕРИСТИКИ ТЕРМОМАНОМЕТРОВ

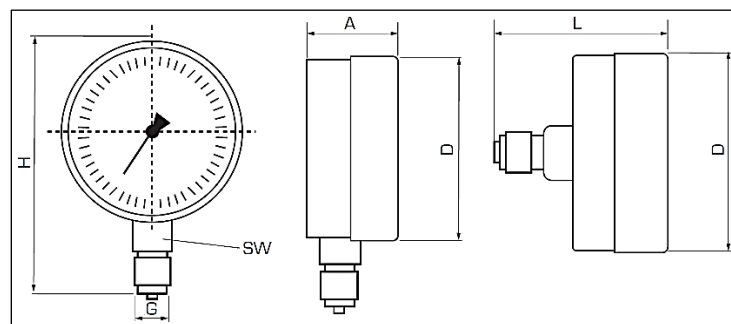
НАИМЕНОВАНИЕ ПАРАМЕТРА	ЗНАЧЕНИЕ	
Исполнение	Аксиальный (Осевой)	Радиальный
Измеряемая среда	Вода (водный раствор гликолей)	
Диапазон измеряемого давления PN, бар	От 0 до 10	
Диапазон измеряемой температуры, °C	От 0 до +120	
Класс точности	2,5 - по давлению, 2 - по температуре	
Класс защиты	IP431	
Присоединительная резьба	UNI ISO 228/1	
Температура транспортировки и хранения, °C	От -20 до +60	
Средний срок службы, лет	10	

## 4. НОМЕНКЛАТУРА И ГАБАРИТНЫЕ РАЗМЕРЫ

### 4.1. НОМЕНКЛАТУРА

ЭСКИЗ	АРТИКУЛ	ДИАМЕТР КОРПУСА	ДИАПАЗОН ИЗМЕРЕНИЯ ДАВЛЕНИЯ, БАР	ДИАПАЗОН ИЗМЕРЕНИЯ ТЕМПЕРАТУРЫ, °C	МАССА, КГ
Термоманометры с аксиальным (осевым) присоединительным штуцером и автоматическим запорным краном					
	SIM-0005-800415	80	От 0 до 4	От 0 до +120	0,166
	SIM-0005-800615		От 0 до 6		0,166
	SIM-0005-801015		От 0 до 10		0,168
Термоманометры с радиальным присоединительным штуцером и автоматическим запорным краном					
	SIM-0006-800415	80	От 0 до 4	От 0 до +120	1,164
	SIM-0006-800615		От 0 до 6		0,165
	SIM-0006-801015		От 0 до 10		0,165

### 4.3. ГАБАРИТНЫЕ РАЗМЕРЫ



D, мм	L, мм	H, мм	A, мм	SW	РАЗМЕР ПРИСОЕДИНИТЕЛЬНОЙ РЕЗЬБЫ G, ДЮЙМЫ
80	45,5	81	28,5	14	1/2" (НР)

Паспорт разработан в соответствии с требованиями ГОСТ 2.601-95

STOUT Редакция № 2 Дата: 18.11.2019

## 5. РЕКОМЕНДАЦИИ ПО МОНТАЖУ И ЭКСПЛУАТАЦИИ

- Монтаж термоманометров STOUT в трубопроводной системе следует производить в соответствии с требованиями (СП 30.13330.2012, СП 60.13330.2016, СП 31-106-2002, СП 73.13330.2016);
- Монтаж термоманометров в трубопроводной системе должен выполняться квалифицированными специалистами;
- Термоманометры STOUT должны эксплуатироваться при давлении и температуре, изложенных в настоящем паспорте;
- Термоманометры следует располагать в местах, доступных для визуализации и обслуживания;
- Термоманометр вкручивается в бобышку, либо специальный 3-х ходовой кран в положении, удобном для наблюдения за показаниями прибора;
- Для уплотнения резьбы могут использоваться любые материалы, разрешенные (СП 73.13330.2016) «Внутренние санитарно-технические системы зданий»;
- Закручивать термоманометр при монтаже следует только за шестигранную часть его штуцера, с использованием рожкового гаечного ключа, не допуская приложения каких-либо усилий к корпусу манометра.
- **Внимание!** При монтаже и эксплуатации термоманометров STOUT, применение рычажных газовых ключей категорически запрещено;
- После осуществления монтажа, необходимо провести испытания на герметичность соединений с соблюдением правил (СП 73.13330.2016) «Внутренние санитарно-технические системы зданий» пункт 7.3.

## 6. УСЛОВИЯ ХРАНЕНИЯ И ТРАНСПОРТИРОВКИ

Термоманометры STOUT должны храниться в упаковке предприятия-изготовителя согласно условиям хранения по ГОСТ 15150-69.

Термоманометры STOUT транспортируют любым видом транспорта в соответствии с правилами перевозки грузов и техническими условиями погрузки и крепления грузов, действующими на данном виде транспорта.

Термоманометры STOUT при транспортировании следует оберегать от ударов и механических нагрузок, а их поверхность от нанесения царапин.

Термоманометры STOUT хранят в условиях, исключающих вероятность их механических повреждений, в отапливаемых или не отапливаемых складских помещениях (не ближе одного метра от отопительных приборов), или под навесами.

## 7. УТИЛИЗАЦИЯ

Утилизация изделия производится в соответствии с установленным на предприятии порядком (переплавка, захоронение, перепродажа), составленным в соответствии с Законами РФ №96-ФЗ «Об охране атмосферного воздуха», №89-ФЗ «Об отходах производства и потребления», №52-ФЗ «О санитарно-эпидемиологическом благополучии населения», а также другими российскими и региональными нормами, актами, правилами, распоряжениями и пр., принятыми во исполнение указанных законов.

## 8. ПРИЕМКА И ИСПЫТАНИЯ

Продукция, указанная в данном паспорте, изготовлена, испытана и принята в соответствии с действующей технической документацией фирмы-изготовителя.

Приборы не подлежат обязательной сертификации.

## 9. ГАРАНТИЙНЫЕ ОБЯЗАТЕЛЬСТВА

Изготовитель гарантирует соответствие термоманометров STOUT требованиям безопасности, при условии соблюдения потребителем правил использования: транспортировки, хранения, монтажа и эксплуатации.

Гарантийный срок эксплуатации и хранения составляет – 24 месяца с даты продажи, указанной в транспортных документах.

Срок службы термоманометров STOUT при соблюдении паспорта/инструкции по эксплуатации и проведении необходимых сервисных работ – 10 лет со дня передачи продукции потребителю.

Гарантия распространяется на все дефекты, возникшие по вине завода-изготовителя.

Гарантия не распространяется на дефекты, возникшие в случаях:

- нарушения паспортных режимов хранения, монтажа, испытания, эксплуатации и обслуживания изделия;
- ненадлежащей транспортировки и погрузочно-разгрузочных работ;
- наличия следов воздействия веществ, агрессивных к материалам изделия;
- наличия повреждений, вызванных пожаром, стихией, форс-мажорными обстоятельствами;
- повреждений, вызванных неправильными действиями потребителя;
- наличия следов постороннего вмешательства в конструкцию изделия.

Претензии к качеству товара могут быть предъявлены в течение гарантийного срока.

Неисправные изделия, вышедшие из строя по вине производителя, в течение гарантийного срока ремонтируются или обмениваются на новые бесплатно. Затраты, связанные с демонтажем и транспортировкой неисправного изделия в период гарантийного срока, Покупателю не возмещаются. В случае необоснованности претензии затраты на диагностику и экспертизу изделия оплачиваются Покупателем. При предъявлении претензий к качеству товара, покупатель обязан представить следующие документы:

1. Заявление в произвольной форме, в котором указываются:
  - название организации или Ф.И.О. покупателя;
  - фактический адрес покупателя и контактный телефон;
  - название и адрес организации, производившей монтаж;
  - адрес установки изделия; - краткое описание дефекта.
2. Документ, подтверждающий покупку изделия (накладная, квитанция);
3. Фотографии неисправного изделия;
4. Акт гидравлического испытания системы, в которой монтировалось изделие;
5. Копия гарантийного талона со всеми заполненными графами.

Для получения гарантии Покупатель самостоятельно должен скачать и распечатать с сайта гарантийный талон (или технический паспорт изделия вместе с гарантийным талоном), предъявить его в момент покупки Продавцу. Продавец в гарантийный талон вносит сведения о приобретенном товаре, прикрепляет чек, накладную или квитанцию об оплате, скрепляет печатью или штампом. Покупатель ставит подпись об ознакомлении с условиями гарантии, правилами установки и эксплуатации.

Изготовитель оставляет за собой право вносить в конструкцию термоманометров STOUT конструктивные изменения, не ухудшающие качество изделий.

## 10. ГАРАНТИЙНЫЙ ТАЛОН

### Гарантийный талон

к накладной № \_\_\_\_\_

от «\_\_\_»

\_\_\_\_\_ г.

Наименование товара:

№	Артикул		Количество	Примечание

**Гарантийный срок 24 месяца с даты продажи конечному потребителю.**

Претензии по качеству товара принимаются по адресу: 117418, Российская Федерация, Москва, Нахимовский пр-т, 47, офис 1522  
Тел.: +7 (495) 775-20-20, факс: 775-20-25  
E-mail: [info@teremopt.ru](mailto:info@teremopt.ru)

При предъявлении претензий к качеству товара, покупатель представляет следующие документы:

1. Заявление в произвольной форме, в котором указываются:
  - название организации или Ф.И.О. покупателя;
  - фактический адрес покупателя и контактный телефон;
  - название и адрес организации, производившей монтаж;
  - адрес установки изделия; - краткое описание дефекта.
2. Документ, подтверждающий покупку изделия (накладная, квитанция);
3. Фотографии неисправного изделия;
4. Акт гидравлического испытания системы, в которой монтировалось изделие;
5. Копия гарантийного талона со всеми заполненными графами.

**С условиями гарантии, правилами установки и эксплуатации ознакомлен:**

Покупатель \_\_\_\_\_  
(подпись)

Продавец \_\_\_\_\_  
(подпись)

Дата продажи

Штамп или печать  
торгующей организации

**ООО «ТЕРЕМ»**

**Российская Федерация, 117418, Москва, Нахимовский пр-кт, д. 47, офис 1522**

**Тел: +7 (495) 775 2020**

**Факс: +7 (495) 775 2020**

**E-mail: [info@teremopt.ru](mailto:info@teremopt.ru)**

**[www.teremopt.ru](http://www.teremopt.ru)**

Замечания и предложения просим направлять по электронной почте: [td@teremopt.ru](mailto:td@teremopt.ru), или по факсу: +7 (495) 775 2025.

Паспорт разработан в соответствии с требованиями ГОСТ 2.601-95

STOUT Редакция № 2 Дата: 18.11.2019